

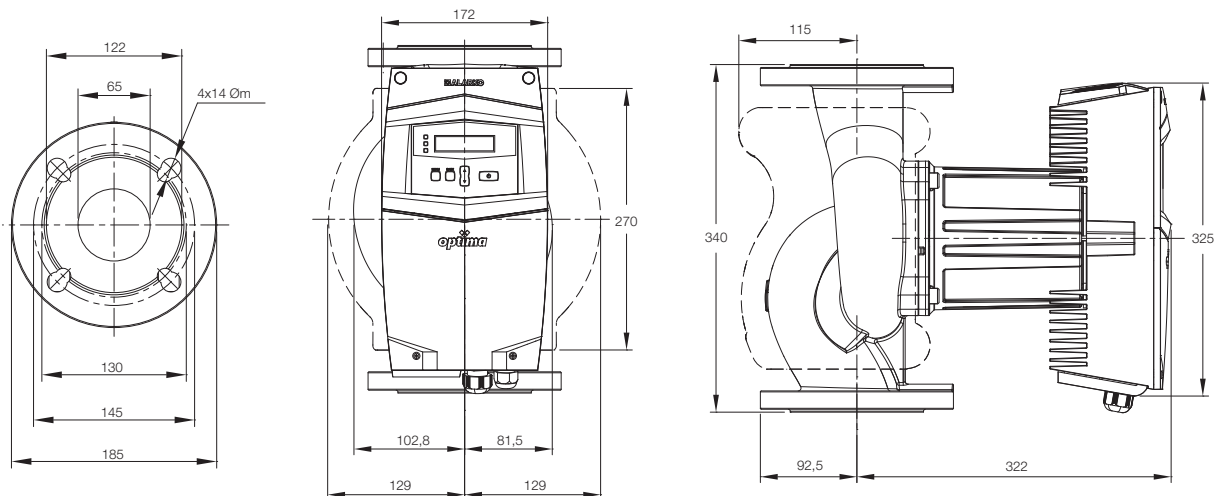


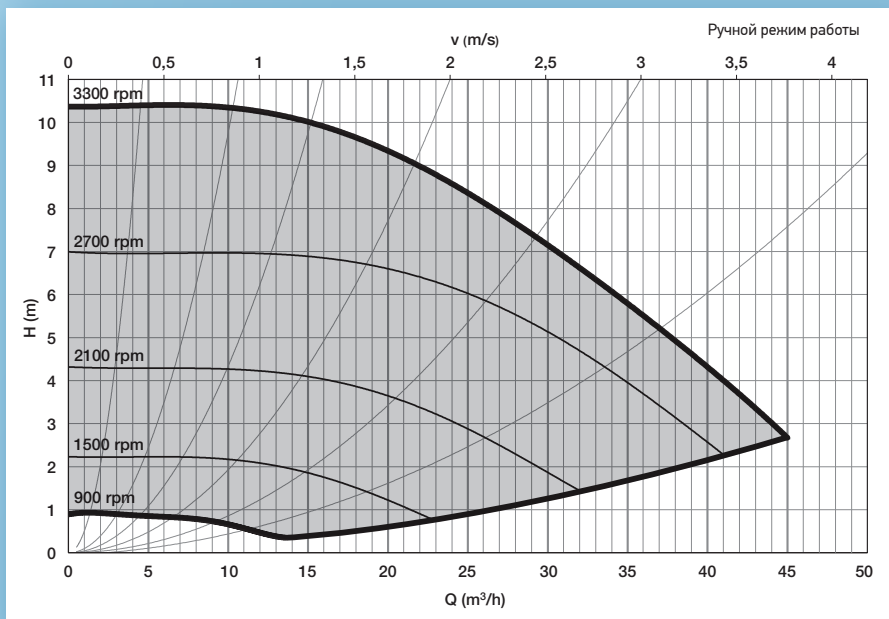
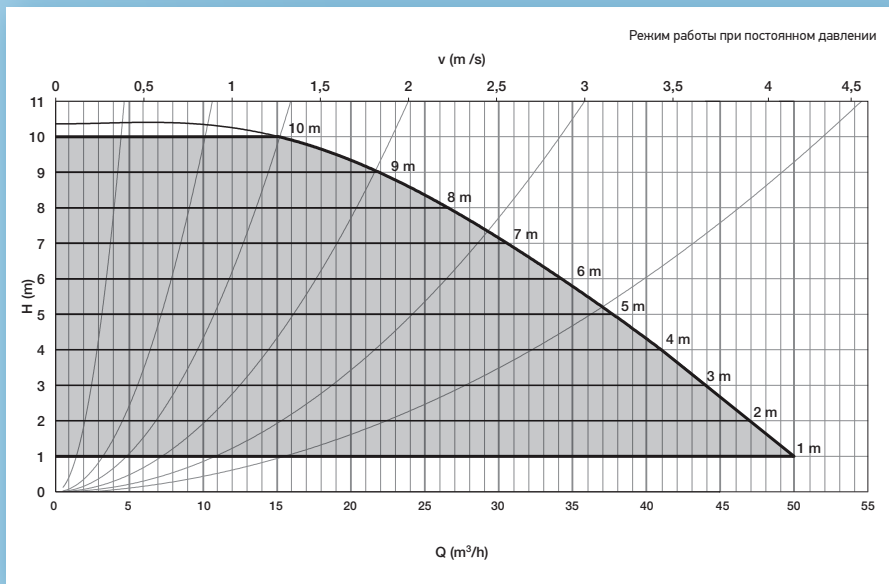
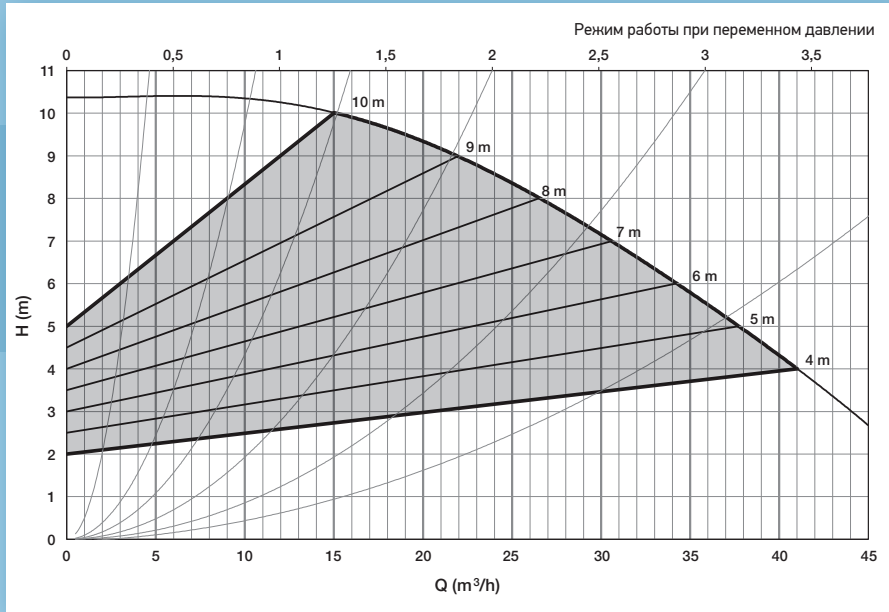
# OPTIMA 6/12



Максимальная выжимная нагрузка [М]	В соответствии с типом насоса
Максимальный расход [м³/ч]	В соответствии с типом насоса
Оборотов двигателя [обор]	900 – 3 300
Входное напряжение и частота	1~ 230 В АС ± %10, 50 Гц, РЕ (С защитным заземлением)
Номинальный ток [А]	4,5
Мощность (Вт)	30 – 1000
Индекс энергетической эффективности (EEI)	< 0.23
Класс изоляции	F
Класс защиты	IP 44
Класс температуры	TF 110
Максимальное системное давление	PN 6/10 <sup>(1)</sup>
Звуковое давление	< 56 дБ (в соответствии с типом)
Удельная влажность	< %90
вес	28 кг

<sup>1</sup> Насос подходит для использования при обоих значениях давления.





**ОПТИМА 6/12**