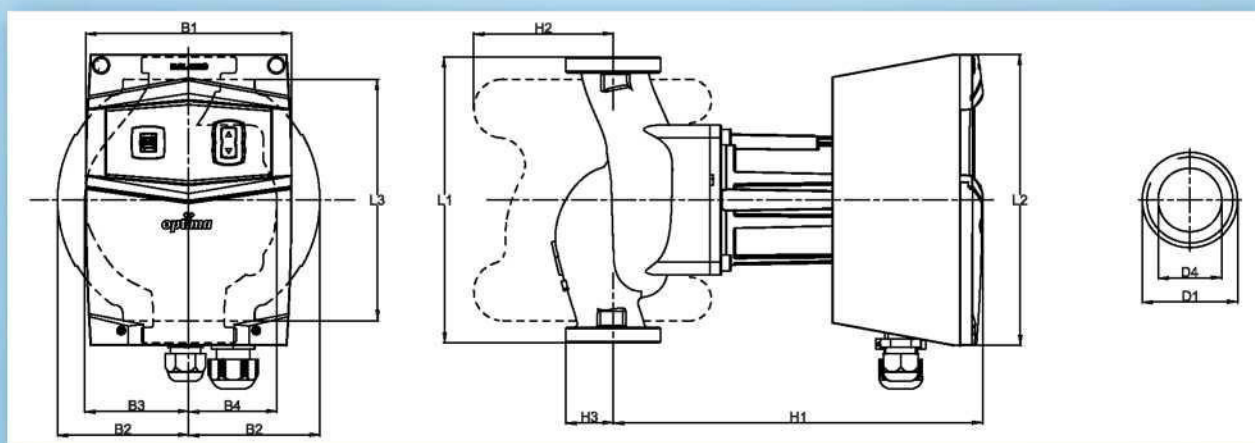




«ОПТИМА БИС» (ОПТИМА BYS) 3/12-180

Максимальная нагрузка подачи [м]	В зависимости от типа насоса
Максимальный напор [м ³ /ч.]	В зависимости от типа насоса
Обороты двигателя [об/мин.]	1.800 – 4.900
Входное напряжение и частота	1~ 230 V AC ± %10, 50 Hz, PE
Номинальный Ток [А]	1,34
Потребляемая мощность [Вт.]	16 – 300
Индекс энергетической эффективности (EEI)	< 0.23
Класс изоляции	F
Класс защиты	IP X4D
Температурный класс	TF 110
Максимальное системное давление	PN10
Звуковое давление	< 56 dB
Относительная влажность	< %90



	РАЗМЕРЫ																	
	D1 (mm)	D2 (mm) PN6	D2 (mm) PN10	D3 (mm)	D4 (mm)	n x Øm (mm) PN6	n x Øm (mm) PN10	B1 (mm)	B2 (mm)	B3 (mm)	B4 (mm)	L1 (mm)	L2 (mm)	L3 (mm)	H1 (mm)	H2 (mm)	H3 (mm)	Ağırlık (kg)
ОПТИМА BYS 3/12-180	G2"	-	-	-	30,0	-	-	129,5	82,5	65,3	55,7	180,0	183,0	152,0	233,0	77,5	29,8	6,5

