

«ОПТИМА БИС» (OPTIMA BYS)

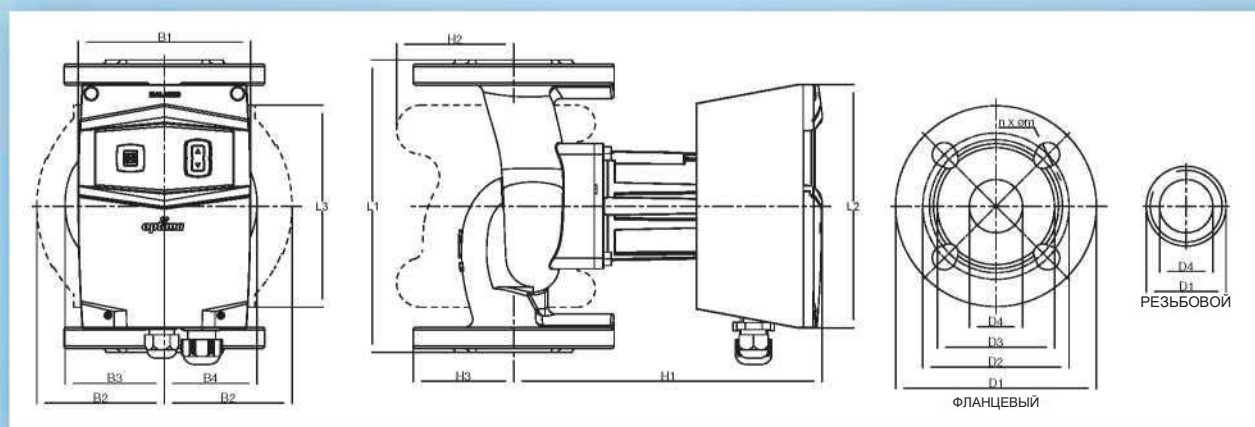
4/8

5/8



Максимальная нагрузка подачи. [m³]	В зависимости от типа насоса
Максимальный напор [m³/ч.]	В зависимости от типа насоса
Обороты двигателя [об/мин.]	1.800 – 4.600
Входное напряжение и частота	1~ 230 V AC ± %10, 50 Hz, PE
Номинальный Ток [А]	1,35
Потребляемая мощность [Вт.]	15 – 300
Индекс энергетической эффективности (EEI)	< 0.23
Класс изоляции	F
Класс защиты	IP X4D
Температурный класс	TF 110
Максимальное системное давление	PN 6/10 ⁽¹⁾
Звуковое давление	< 56 dB
Относительная влажность	< %90

¹ Насос соответствует для использования при обоих значениях давления.



	РАЗМЕРЫ																	
	D1 (mm)	D2 (mm)		D3 (mm)	D4 (mm)	n x Øm (mm)		B1 (mm)	B2 (mm)	B3 (mm)	B4 (mm)	L1 (mm)	L2 (mm)	L3 (mm)	H1 (mm)	H2 (mm)	H3 (mm)	Ağırlık (kg)
		PN6	PN10			PN6	PN10											
OPTIMA BYS 4/8	151,0	100,0	110,0	88,0	40,0	4x14	4x18	129,5	96,0	69,7	57,5	220,0	183,0	152,0	232,0	88,0	75,5	12
OPTIMA BYS 5/8	166,0	110,0	125,0	102,0	50,0	4x14	4x18	129,5	96,0	69,7	57,5	240,0	183,0	152,0	232,0	88,0	83,0	12

